

NUOVO
RENAULT ESPACE
FULL HYBRID E-TECH



Viaggio nello spazio

Nuovo Renault Espace full hybrid E-Tech esprime una nuova idea di SUV a 5 o 7 posti. Il suo design fonde forme fluide e linee scolpite. Il motore full hybrid E-Tech da 200 cv senza necessità di ricarica, gli interni modulari e le soluzioni tecnologiche avanzate come il tetto panoramico in vetro opacizzante solarbay^{®(1)}, ti invitano a scoprire un nuovo modo di viaggiare.



Grazie al motore full hybrid E-Tech da 200 cv senza necessità di ricarica hai a disposizione fino a 1100 km⁽²⁾ di autonomia.

tetto panoramico in vetro opacizzante solarbay^{®(1)}

fino a 943 L⁽³⁾ di volume di bagagliaio

984 cm² di schermo openR e head-up display⁽⁴⁾

sistema 4Control advanced⁽⁵⁾

fino a 1100 km⁽²⁾ di autonomia

32 sistemi avanzati di assistenza alla guida

(1) disponibile in opzione. (2) dati WLTP con pieno di carburante. (3) su versione 5 posti, bagagliaio da 777 L (777 dm³ standard VDA). (4) schermo openR da 774 cm² e head-up display da 210 cm² in opzione a seconda della versione. (5) di serie per le versioni esprit Alpine e iconic.

menu interattivo

01. design

02. comfort

03. piacere di guida

04. multimedia

**05. sistemi avanzati
di assistenza alla guida**

06. personalizzazione

scarica i pdf



equipaggiamenti e motorizzazioni opzioni

un design di carattere

Frontale scolpito che si fonde con linee fluide e slanciate, tetto panoramico in vetro opacizzante solarbay^{®(1)}: con Renault Espace full hybrid E-Tech il lusso e il concetto di SUV diventano un tutt'uno.



La firma luminosa richiama la forma della losanga e accentua le linee sportive dei fari a LED, mentre la griglia genera un effetto grafico dinamico che va a incorniciare il logo centrale.



Gli innovativi fari posteriori con tecnologia micro-ottica disegnano un posteriore armonioso e raffinato. Quando sono spenti, creano un effetto "ghiaccio fluttuante".



(1) disponibile in opzione.

esprit Alpine

La versione esprit Alpine si distingue a colpo d'occhio grazie alla tinta grigio scisto satinato e all'elegante calandra nera lucida. I cerchi in lega neri diamantati da 20" altitude impreziositi da finiture grigie e l'esclusivo badge esprit Alpine, esaltano la sua personalità inconfondibile.



Lo stile Alpine trova riscontro anche nell'abitacolo: i poggiatesta e il volante rivestiti in un'elegante combinazione con inserto in Alcantara® sono impreziositi da cuciture tricolori blu-bianche-rosse, mentre le sellerie in misto TEP/tessuto/Alcantara®/color carbone spiccano per il logo A ricamato sullo schienale.



[configura e ordina →](#)

[menu ↑](#)

il regno del comfort

Ti invitiamo ad accomodarti in uno spazio concepito per il comfort e per rispondere a tutte le esigenze, illuminato dall'ampio tetto panoramico in vetro opacizzante solarbay^{®(1)} con una superficie superiore a 1 m².



Puoi attivare il solarbay[®] tramite i comandi vocali dell'Assistente Google⁽²⁾ oppure manualmente grazie al pulsante sulla plafoniera. Il sistema mette a tua disposizione 4 gradazioni di opacità e ti consente di preservare la luminosità e il comfort termico, tanto in estate quanto in inverno.



Fino a 984 cm²⁽³⁾ di schermo openR e head-up display ti forniscono una superficie digitale ad alta definizione. Impostazioni come la posizione del sedile e degli specchietti retrovisori vengono memorizzate automaticamente grazie al sistema di riconoscimento del conducente⁽¹⁾. L'app "take a break!"⁽⁴⁾, un'esclusiva di Renault disponibile su Google Play⁽⁵⁾, monitora il conducente e lo avvisa mediante un messaggio sullo schermo centrale ai primi segnali di stanchezza.



(1) disponibile in opzione. (2) i servizi connessi My Renault, Google Maps e Assistente Google sono inclusi nell'offerta per 5 anni dalla data di consegna del veicolo. (3) schermo openR da 774 cm² ed head-up display da 210 cm² in opzione a seconda della versione. (4) disponibile in seguito e unicamente in combinazione con il sistema di riconoscimento facciale. (5) le app scaricate da Google Play richiedono un piano dati dedicato: puoi condividere la connessione del tuo smartphone oppure sottoscrivere un'offerta con il nostro partner Orange.

L'evoluzione dello spazio

I tuoi passeggeri hanno a disposizione una grande libertà di movimento in entrambe le configurazioni, a 7 e a 5 posti. I sedili posteriori scorrono per 22 cm, garantendo uno spazio per le gambe tra i più ampi della categoria⁽¹⁾.



I passeggeri della seconda fila godono di 32 cm di spazio per le gambe e di schienali reclinabili fino a 31°.



Il bagagliaio è in grado di adattarsi alle tue esigenze: fino a 943 L di volume nella versione a 5 posti⁽²⁾ con i sedili posteriori retratti e 2224 L⁽³⁾ con i sedili della seconda fila abbattuti. Il portellone posteriore motorizzato con apertura hands-free si aziona automaticamente⁽⁴⁾ con un semplice movimento del piede sotto al paraurti.



Hai a disposizione più di 40 L di vani portaoggetti, di cui 25 L distribuiti nella parte anteriore dell'abitacolo. I passeggeri dei sedili posteriori possono approfittare dei portabicchieri e di 2 prese USB-C integrati nel bracciolo centrale.



(1) fonte: A2MAC1 e Renault / 2022. (2) su versione 5 posti, bagagliaio da 777 L (777 dm3 standard VDA). (3) bagagliaio da 1818 dm3 standard VDA. (4) disponibile unicamente per la versione iconic.

[configura e ordina →](#)

[menu ↑](#)

03. piacere di guida

motorizzazione full hybrid E-Tech 200 cv

motorisation
full hybrid
senza ricarica

fino
all' **80%**
di percorrenza in
elettrico in città⁽¹⁾

fino a
130 km/h
di velocità massima in
elettrico⁽¹⁾

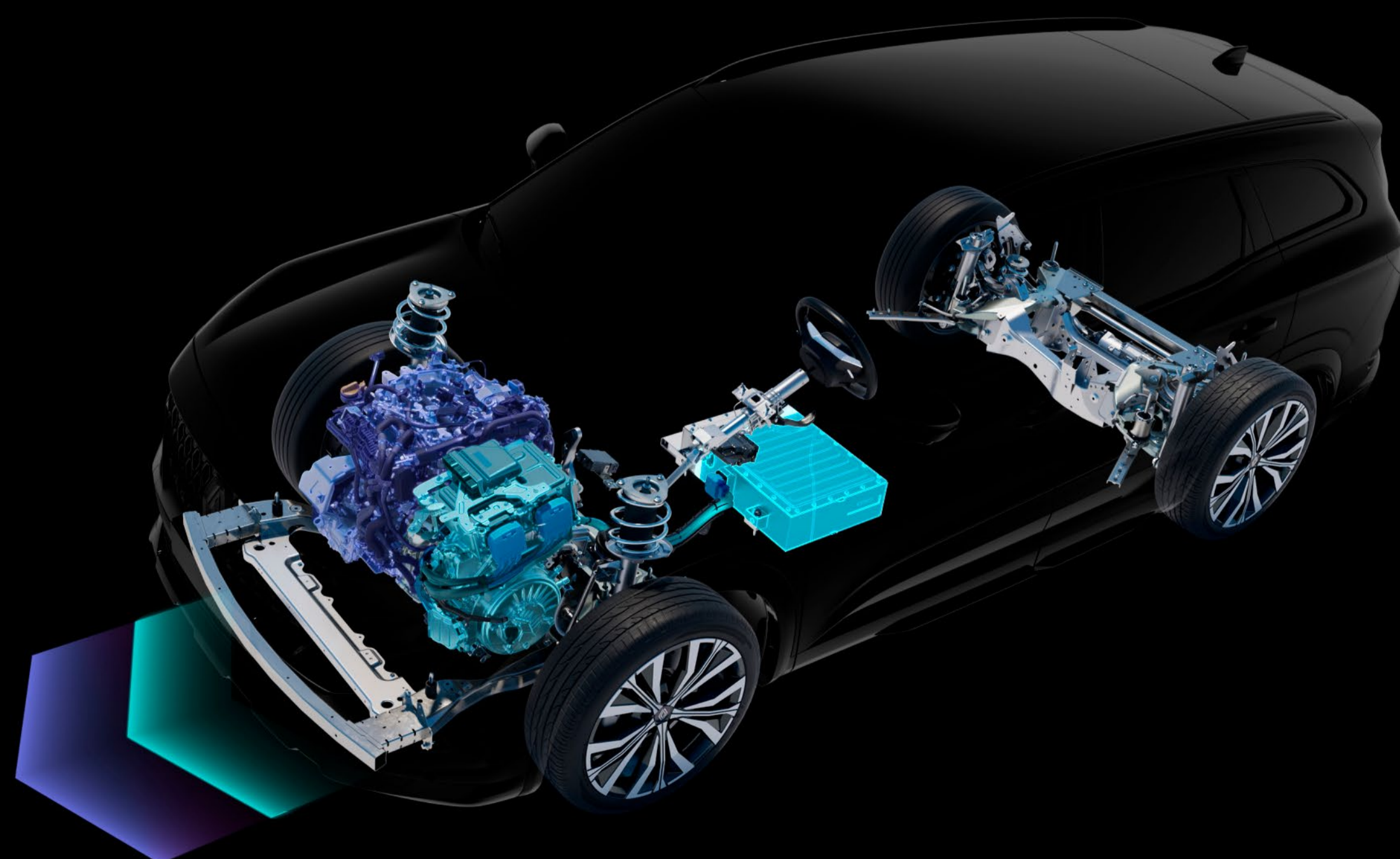
fino a
1100 km
di autonomia⁽²⁾

fino a
4,8 L/100 km
di consumo di
carburante⁽³⁾

da
108 g/km
di emissioni di CO₂⁽³⁾



Puoi viaggiare in elettrico in città fino all'80%⁽¹⁾ del tempo con un risparmio di carburante fino al 40%⁽⁴⁾. La batteria si ricarica automaticamente in fase di decelerazione e frenata e non è quindi necessario utilizzare alcun sistema esterno di ricarica.



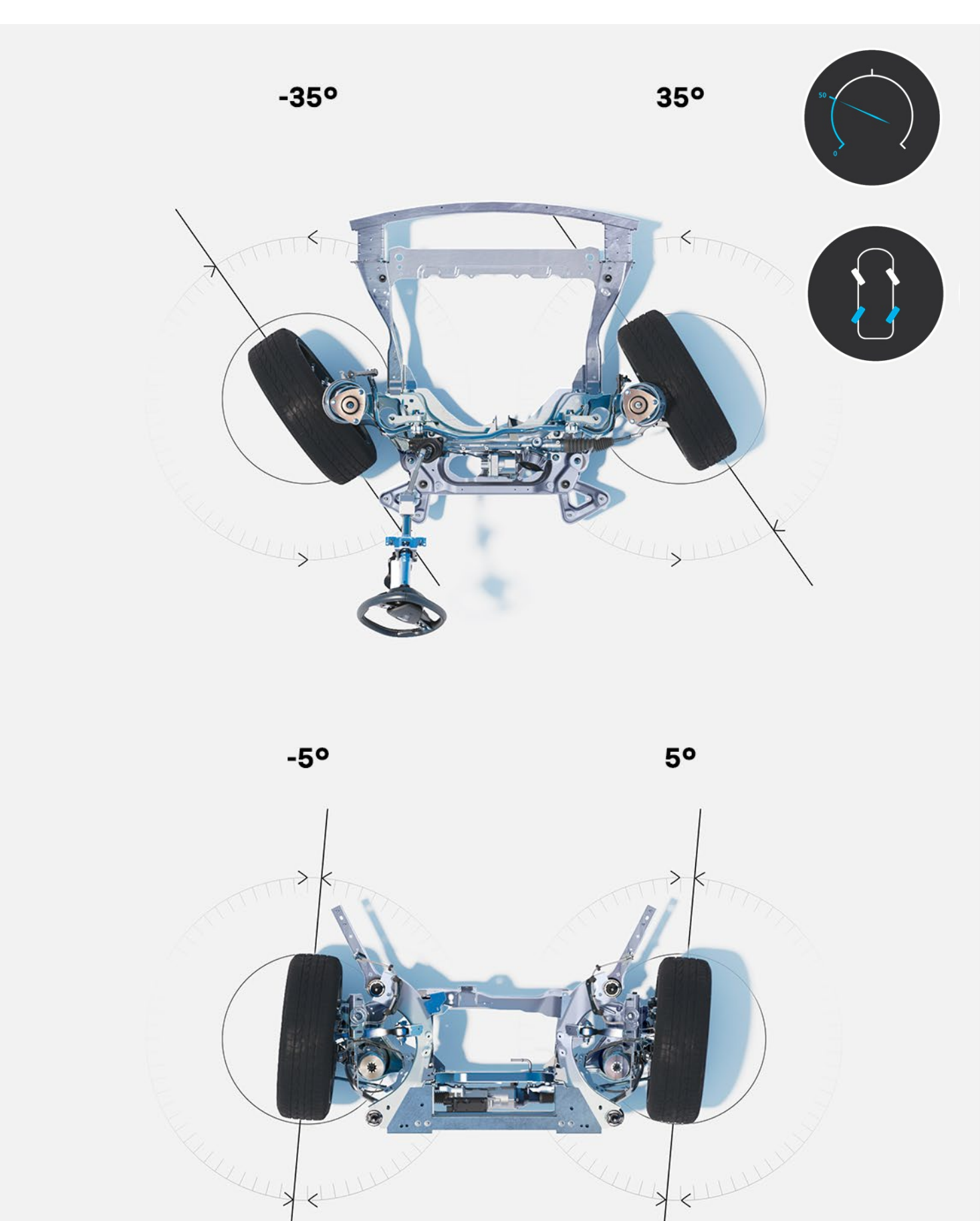
(1) tempo di percorrenza in funzione del livello di carica della batteria e dello stile di guida/fonte interna Renault/2022. (2) con pieno di carburante, dati WLTP. (3) consumo di carburante da 4,8 L a 4,9 L/100 km ed emissioni di CO₂ da 108 g a 111 g/km, valori omologati a seconda della versione/dati WLTP/fonte UTAC/febbraio 2025. (4) motore full hybrid E-Tech rispetto a un motore mild hybrid, dati WLTP City/fonte UTAC & IDIADA/settembre 2022.

4Control advanced⁽¹⁾

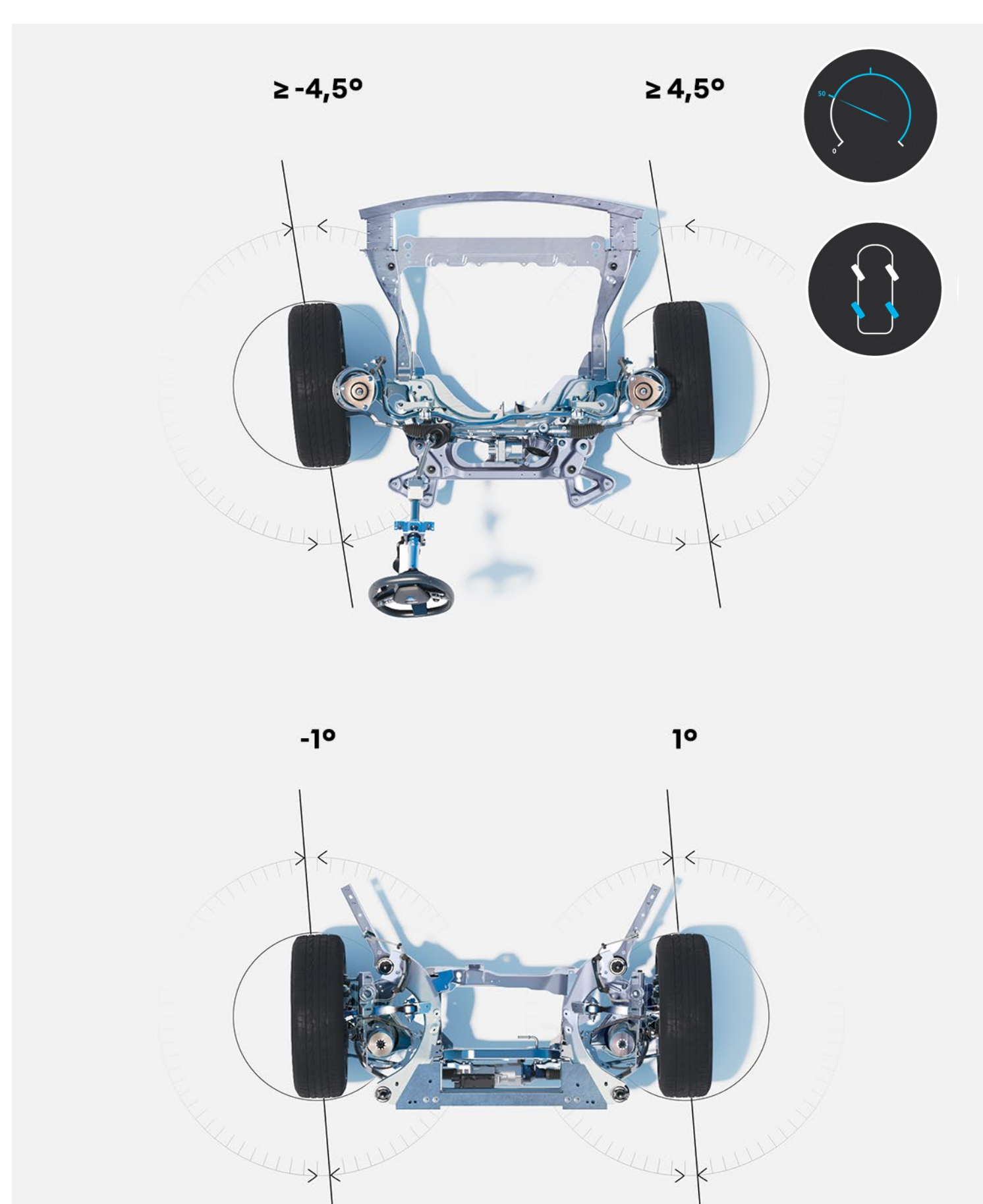
Grazie al sistema 4Control advanced⁽¹⁾ a 4 ruote sterzanti le traiettorie sono più precise e sicure, per un migliore controllo in curva e nelle manovre.



Il diametro di sterzata di 10,4 m è paragonabile a quello di una city car.



fino a 50 km/h le ruote posteriori si orientano in direzione opposta a quelle anteriori per ridurre il raggio di sterzata e agevolarti nelle manovre.



oltre i 50 km/h le ruote posteriori si orientano nella stessa direzione di quelle anteriori per migliorare la tenuta di strada e aumentare la sicurezza.

(1) di serie per le versioni esprit Alpine e iconic.

[configura e ordina →](#)

[menu ↑](#)

sistema multimediale openR link con Google integrato⁽¹⁾

Preparati a vivere al massimo l'esperienza della guida connessa grazie al sistema multimediale openR link con Google integrato⁽¹⁾. Approfitta dei 774 cm² di schermi ad alta risoluzione per gestire un'ampia gamma di servizi e di contenuti.



Con Google Play⁽³⁾ hai a disposizione più di 50 applicazioni con contenuti esclusivi, tra cui Canal+, TF1+, Nextory, Radio France, SongPop per Renault e Amazon Music.



+ Grazie a **Canal+**, puoi vivere in diretta i momenti imperdibili su tutti i tuoi schermi, approfittare dei contenuti on-demand e scoprire i nostri suggerimenti. Film, serie, sport, documentari, programmi per bambini e tanto altro ancora, è tutto nell'app **Canal+**.

Waze è l'applicazione di navigazione che ti consente di viaggiare in tutta serenità, perché sfrutta la sua community per condividere con te informazioni in tempo reale.

N Ti invitiamo a scoprire **Nextory**, l'app definitiva per gli amanti della lettura. Hai accesso ad audiolibri, e-book, quotidiani, ecc. Che tu sia appassionato di storie d'amore, di thriller o in cerca di articoli di cronaca, Nextory ha sempre i contenuti giusti per te.

Kabriol è la prima audioguida geolocalizzata dedicata ai bambini: centinaia di storie e informazioni per divertirsi e imparare durante il viaggio.

Vivaldi è il browser web efficiente, veloce e rispettoso della tua privacy.

Sei pronto a metterti in gioco? Quiz, indovinelli e sfide ti aspettano! Con Renault e **Les Incollables®**, ogni viaggio diventa un momento da condividere con tutta la famiglia.

Sybel è la piattaforma perfetta per ascoltare i tuoi podcast preferiti e scoprire novità esclusive, tra cui audiolibri e documentari inediti.

TF1+ Non lasciarti scappare le ben 30 mila ore di grande spettacolo, gratuito e senza limiti: film, serie, intrattenimento, documentari, programmi per bambini, cartoni animati... E ancora i nostri 5 canali TV in streaming: TF1, TMC, TFX, TF1 Séries Films e LCI, a tua disposizione sulla TV, sullo smartphone e ora anche sulla tua Renault. **TF1+** è il nuovo servizio di streaming gratuito che ti accompagna sempre e ovunque!

L'app **Radio France** è disponibile gratuitamente sui veicoli Renault equipaggiati con il sistema OpenR Link. Gli ascoltatori possono godere di un'esperienza unica, con la possibilità di ascoltare le 7 stazioni radio nazionali e le 44 stazioni locali di Radio France: un'offerta musicale senza paragoni arricchita da una raccolta impareggiabile di podcast per tutta la famiglia.

Dai il giusto ritmo ai tuoi viaggi con il nostro gioco musicale **SongPop per Renault**. Puoi giocare insieme alla famiglia o con gli amici e scoprire i tantissimi brani musicali!

Con **Amazon Music**, incluso nel tuo abbonamento Amazon Prime, puoi ascoltare in viaggio le tue playlist e tanto altro ancora.

L'app **L'Équipe for Renault** è il tuo punto di contatto con tutte le notizie in diretta dal mondo dello sport.

Scopri numerose informazioni relative ai luoghi che ti circondano grazie ai contenuti audio di **Karacal**, che trasformano ogni viaggio in una grande avventura.

(1) i servizi connessi My Renault, Google Maps e Assistente Google sono inclusi nell'offerta per 5 anni dalla data di consegna del veicolo. Google, Google Play, Google Maps, Waze e gli altri marchi sono marchi registrati di Google LLC. (2) a seconda del paese. (3) l'utilizzo delle app scaricate da Google Play richiede un piano dati dedicato: puoi condividere la connessione del tuo smartphone con la tua Renault oppure sottoscrivere un'offerta gratuita con il nostro partner Orange (offerta senza impegno) e approfittare dei primi 3 GB gratuiti (validi per 6 mesi).

L'assistente vocale⁽¹⁾ è sempre a tua disposizione. Ti basta attivarlo con "Ehi Google..." e poi chiedergli di pianificare il tuo viaggio, cambiare la modalità di guida o regolare la temperatura dell'abitacolo.



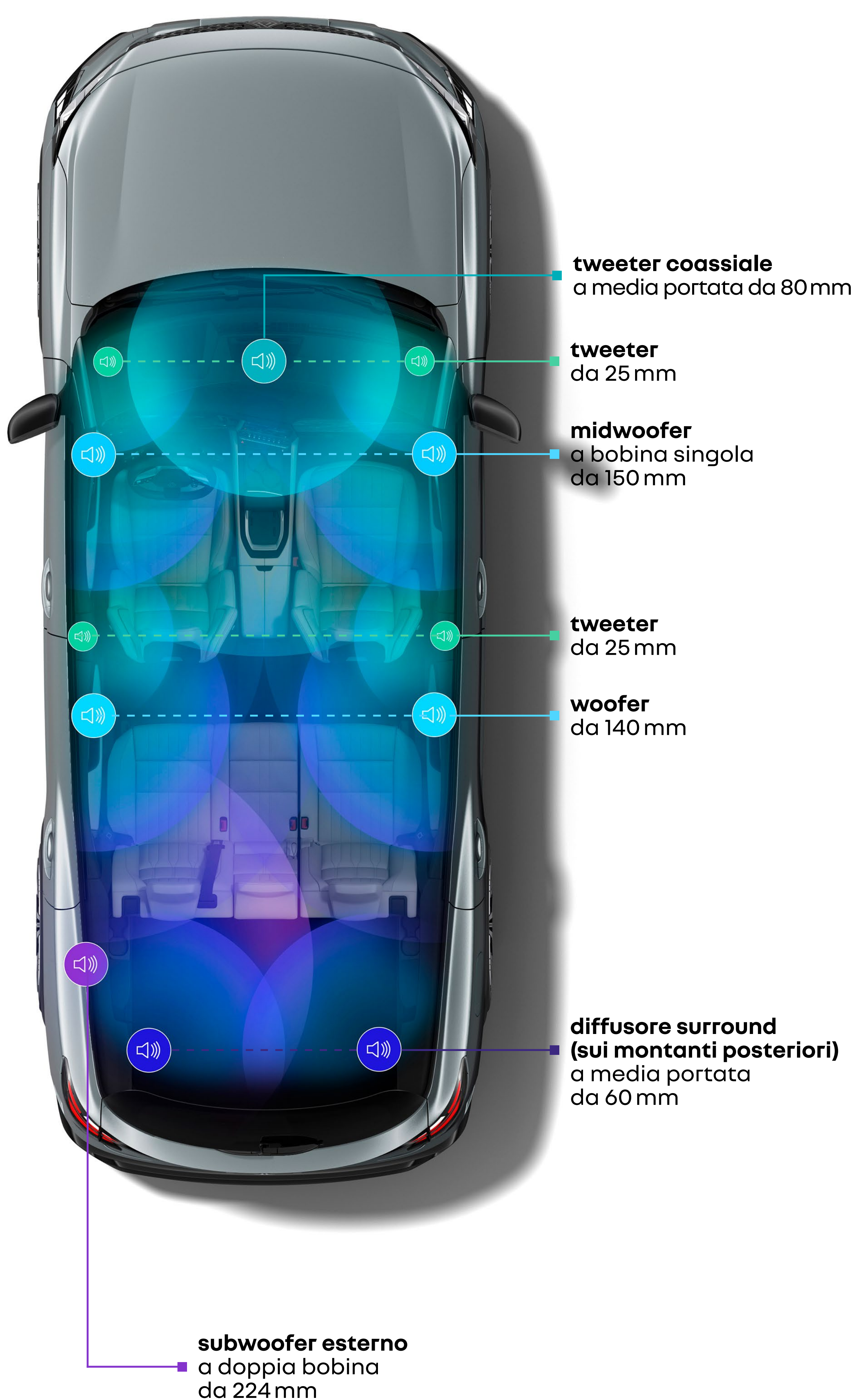
Strade chiuse, modifiche alla viabilità, informazioni sul traffico... Google Maps⁽¹⁾ è una garanzia quando si tratta di raggiungere una destinazione, anche se la connessione dati si dovesse interrompere.



(1) i servizi connessi My Renault, Google Maps e Assistente Google sono inclusi nell'offerta per 5 anni dalla data di consegna del veicolo.
Google, Google Play, Google Maps, Waze e gli altri marchi sono marchi registrati di Google LLC.

Harman Kardon[®], l'alta fedeltà del suono

Lasciati avvolgere da un'atmosfera sonora degna di una sala concerti. La disposizione ottimale dei 12 altoparlanti del sistema Harman Kardon[®] (1) da 485 W, posizionati nei pannelli delle porte, ai lati della plancia e nel bagagliaio, garantisce una qualità di ascolto eccezionale a tutti i passeggeri, a prescindere dalla loro posizione nell'abitacolo.



(1) disponibile in opzione. * infotainment di bordo (IVI).

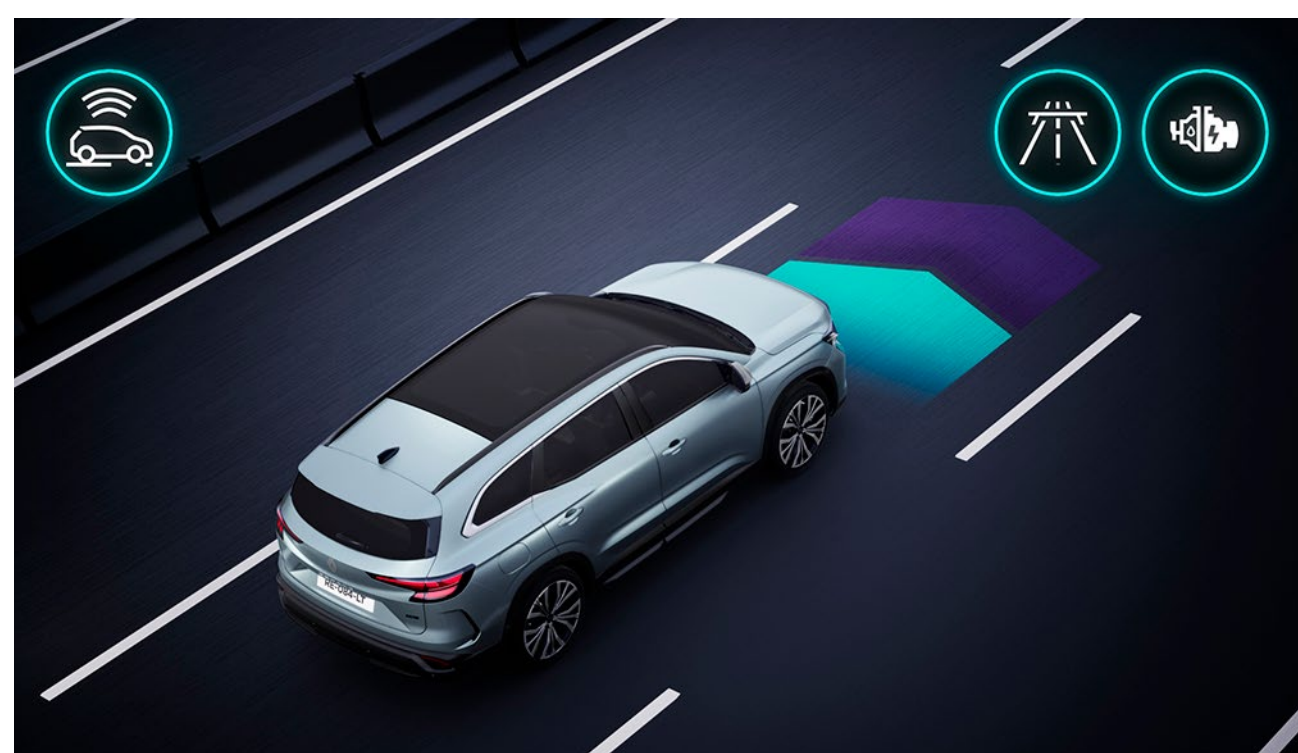
[configura e ordina →](#)

[menu ↑](#)

05. . sistemi avanzati di assistenza alla guida

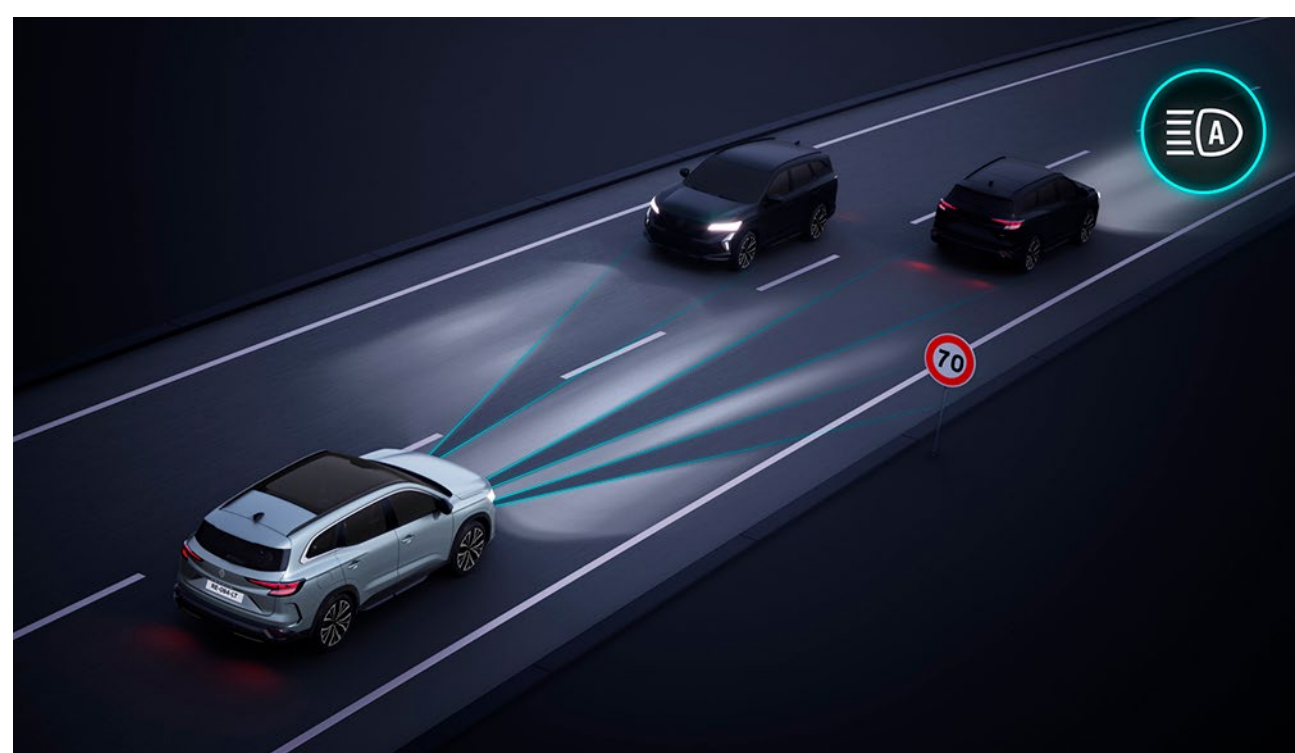


32 sistemi avanzati di assistenza alla guida



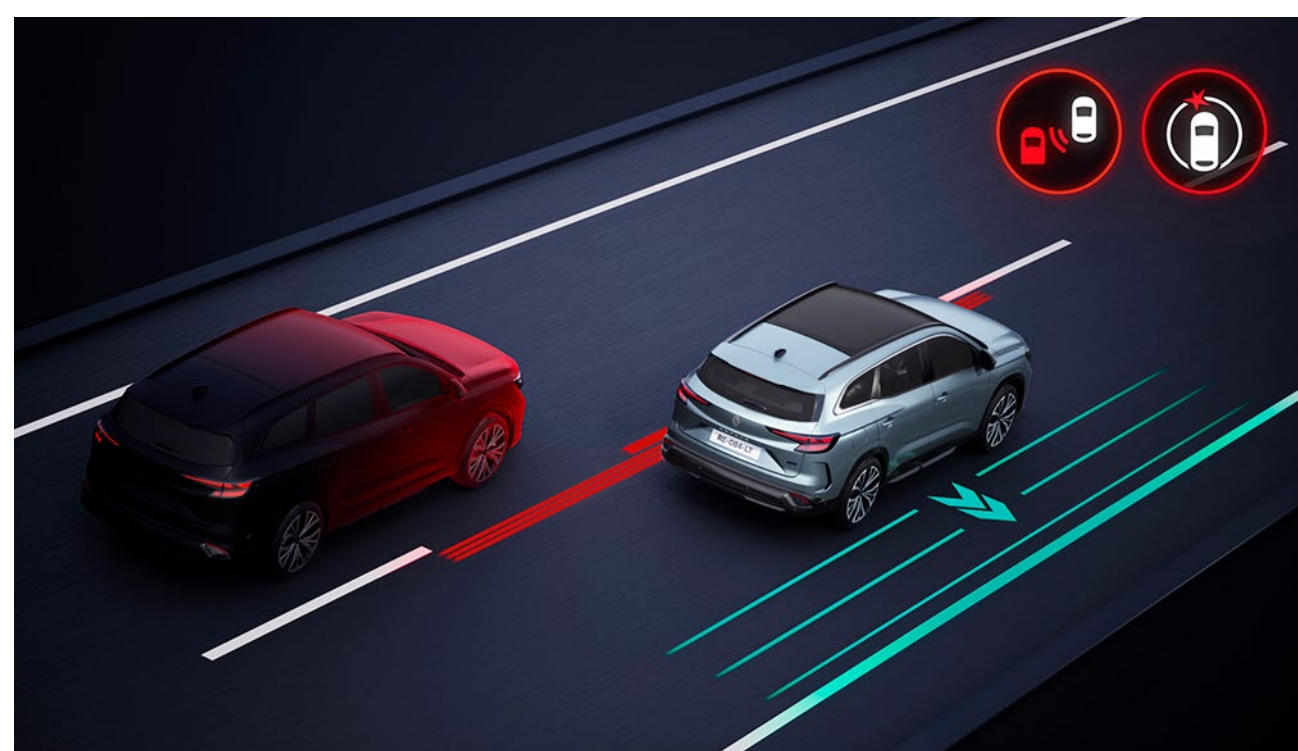
predictive hybrid driving assistant

Il tuo veicolo gestisce la modalità di guida termica, ibrida o 100% elettrica analizzando costantemente il tuo tragitto per sapere in anticipo quando dovrai attraversare una città o se transiterai per un'area con una topografia particolare o una zona di traffico intenso. In questo modo verranno ottimizzati tanto il consumo di carburante quanto le prestazioni del veicolo.



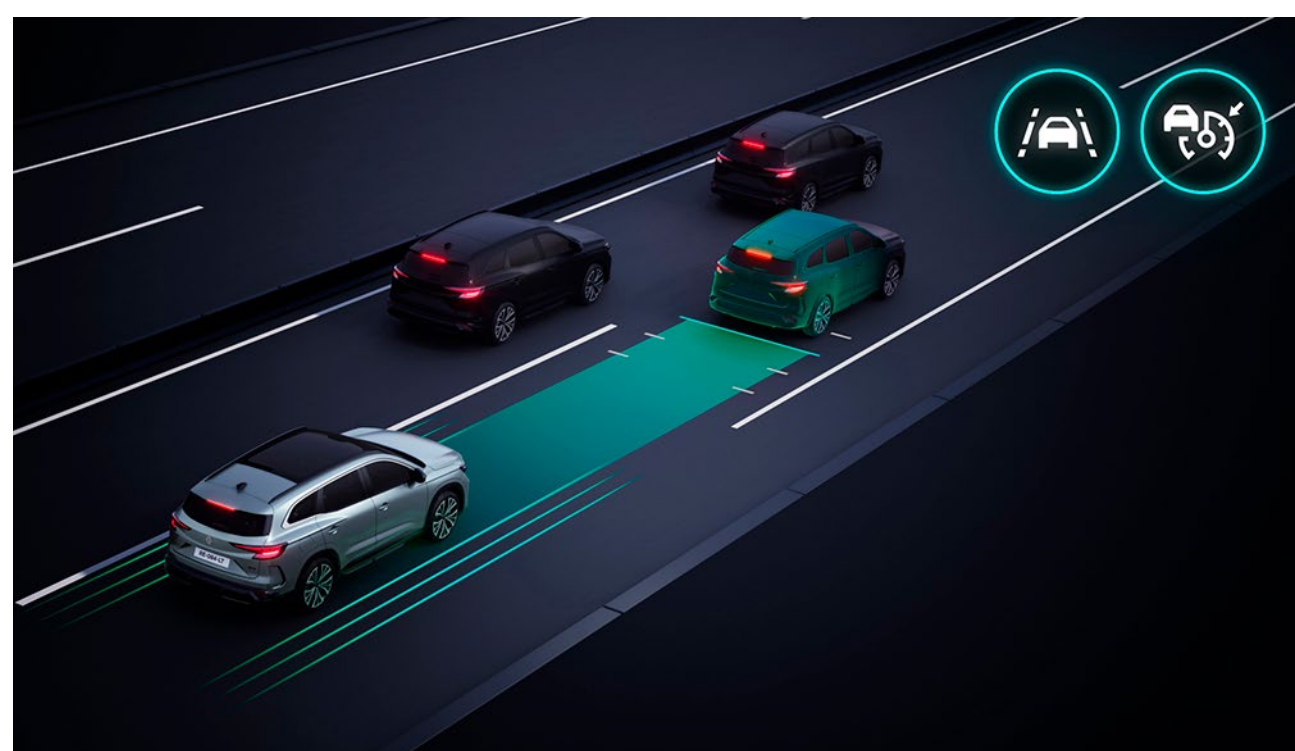
fari LED Matrix vision

Il sistema regola automaticamente la conformazione del fascio luminoso in funzione del traffico e delle condizioni meteorologiche in modo da prevenire l'abbagliamento e ottimizzare la visione notturna.



sensori posteriori con correzione di emergenza della traiettoria

Il sistema rileva il pericolo di una potenziale collisione con un veicolo in fase di sorpasso nella corsia adiacente, in caso di una manovra di cambio di corsia. Se viene rilevato un rischio di collisione, il sistema esegue una correzione automatica della traiettoria.



active driver assist

Il sistema regola la velocità in funzione del traffico e mantiene la distanza di sicurezza e garantisce la corretta percorrenza nella corsia di marcia. In caso di rallentamento, il veicolo si arresta e riparte automaticamente.



telecamera 3D con visione a 360°

L'immagine a 360° dell'area attorno al veicolo viene ricostruita mediante 4 telecamere per permetterti di eseguire le manovre senza il minimo sforzo.



frenata di emergenza in retromarcia

Rileva la presenza di ostacoli nell'area dietro al veicolo e lo arresta automaticamente in caso di pericolo.

guida

- active driver assist: cruise control adattivo avanzato⁽¹⁾ e assistente mantenimento corsia
- head-up display da 9,3"
- assistenza per la partenza in salita
- avviso distanza di sicurezza
- controllo stabilità del rimorchio
- predictive hybrid driving assistant⁽¹⁾
- limitatore di velocità
- cruise control
- cruise control adattivo
- cruise control adattivo avanzato⁽¹⁾

fari

- fari LED adaptive vision (con funzione fendinebbia integrata e commutazione automatica abbaglianti/anabbaglianti)
- fari LED matrix vision

parcheggio

- sensori di parcheggio posteriori
- sensori di parcheggio anteriori
- sensori di parcheggio laterali
- camera 3D con visione a 360°
- parking camera digitale
- easy park assist

sicurezza

- avviso cambio corsia
- avviso superamento linea
- controllo sicurezza uscita occupanti
- assistente mantenimento di corsia
- controllo di uscita dal parcheggio in retromarcia
- sensori posteriori con correzione di emergenza della traiettoria
- sensori anteriori con correzione di emergenza della traiettoria
- frenata di emergenza automatica in retromarcia
- frenata di emergenza automatica con funzione incrocio
- frenata di emergenza automatica urbana/extraurbana con rilevamento pedoni/ciclisti
- riconoscimento segnaletica stradale con avviso per superamento limite di velocità⁽¹⁾
- sistema di controllo livello di attenzione del conducente

(1) incluso per 5 anni.

[configura e ordina →](#)

[menu ↑](#)

06. personalizzazione

tinte



blu notte (vm)



grigio scisto satinato (s)⁽¹⁾



bianco nacré (vm)



grigio baltico (vm)



nero étoilé (vm)

vms : vernice metallizzata speciale
vm : vernice metallizzata
(1) disponibile esclusivamente sulla versione esprit alpine.
foto rappresentative

configura e ordina →

menu ↑

06. personalizzazione

techno



- sedili posteriori scorrevoli di 22 cm
- portellone posteriore motorizzato
- cerchi in lega diamantati neri da 19" komah
- openR link 12": sistema multimediale connesso con Google integrato incluso pack navigazione⁽¹⁾



Sellerie in misto TEP / tessuto in nero titanio con cuciture argentate



cerchi in lega diamantati neri da 19" komah

(1) il pack navigation comprende: Google Maps e Assistente Google inclusi per 5 anni e il pack infotainment (Google Play) con 3 GB di traffico dati inclusi (per 6 mesi). Google, Google Play, Google Maps, Waze e gli altri marchi sono marchi registrati di Google LLC.

06. personalizzazione

esprit Alpine



- 4Control advanced
- badge esprit Alpine
- barre tetto nero opaco
- cerchi in lega da 20" altitude



Sellerie in misto TEP/tessuto/Alcantara®/
color carbone con impunture blu,
bianche, rosse e logo Alpine



cerchi diamantati neri lucidi con finiture
grigie da 20" altitude

06. personalizzazione

iconic



- 4Control advanced
- sedili anteriori regolabili elettricamente a 6 vie, sedile conducente con massaggio lombare conducente
- sistema di riconoscimento del conducente
- cerchi in lega diamantati da 20" effie



sellerie in TEP traforato nero titanio con cuciture nere⁽¹⁾



sellerie in TEP traforato grigio sabbia chiaro con cuciture marroni e bordi ambra



cerchi in lega diamantati neri da 20" effie

(1) disponibile in opzione.



**scarica il pdf (6MB)
degli equipaggiamenti**

configura e ordina →

menu ↑

06. personalizzazione

accessori



cuscini extra comfort per i poggiatesta, bracciolo posteriore rimovibile e tavolino pieghevole per organizzatore multifunzione

Puoi optare per i cuscini extra comfort per i poggiatesta coordinati con le sellerie e per l'esclusivo bracciolo Renault che si trasforma in un pratico zaino. Puoi inoltre aumentare il livello di comfort dei passeggeri con il supporto per tablet, l'appendiabiti e il tavolino pieghevole..



protezioni per i sedili posteriori

Grazie alle protezioni progettate appositamente per i sedili posteriori e gli schienali dei sedili anteriori puoi far viaggiare in tutta comodità il tuo bambino e proteggere al contempo l'abitacolo dalle impronte delle scarpe e dallo sporco..



organizzatore multifunzione e tappetino per la consolle centrale

Sfrutta al massimo lo spazio disponibile nell'abitacolo con un pratico accessorio 2 in 1, che combina il tappetino antiscivolo e antigraffio nella parte anteriore e l'organizzatore rimovibile in quella posteriore. Quest'ultimo, grazie ai suoi scomparti, rappresenta la soluzione ideale per tenere sempre in ordine e a portata di mano i tuoi oggetti personali, e ti consente inoltre di sfruttare la profondità del portaoggetti creando un vano su due livelli.



pianale doppio con vano portaoggetti per il bagagliaio

Doppio pianale per il doppio della versatilità: puoi ottimizzare la disposizione del carico semplicemente sollevando il pianale del bagagliaio senza ridurre il volume iniziale. È disponibile unicamente per la versione a 5 posti e ti consente inoltre di approfittare di una superficie di carico piana abbattendo i sedili posteriori.



aero cargo box™ Renault su gancio di traino

L'aero cargo box™ Renault da 310 L di volume ti garantisce una capacità di carico senza compromessi ed è stato progettato per mantenere l'aerodinamica del veicolo. Il sistema è molto versatile e può essere trasformato in portabicchi, adattandosi alla perfezione ai diversi modelli di gancio di traino disponibili per la tua Renault Espace.



pacchetti di personalizzazione esterni e pedane laterali

Il pacchetto è disponibile in due versioni, grigio chiaro e grigio satinato, e rende tutta la Renault Espace personalizzando la linea superiore della calandra, i sottoscocca anteriore e posteriore e le calotte degli specchietti retrovisori. Puoi inoltre sottolineare il dinamismo della tua Renault Espace con le pedane laterali, che facilitano l'accesso al tetto e proteggono la carrozzeria dai piccoli urti quotidiani.

[configura e ordina →](#)

[menu ↑](#)

06. personalizzazione

Motorizzazioni

full hybrid E-Tech 200 cv

carburante

full hybrid + benzina senza piombo (E10)

potenza massima kW CEE (CV) / a (giri/min)

147 (200 cv) a 4500 giri/min

coppia massima (Nm CEE) / a (giri/min)

205 + 205 (non cumulabile) a 1750 giri/min

batterie

tipo

ioni di litio

prestazioni

velocità massima (km/h)

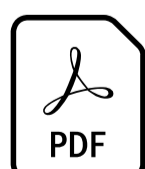
180

0 - 100 km/h (s)

8,8

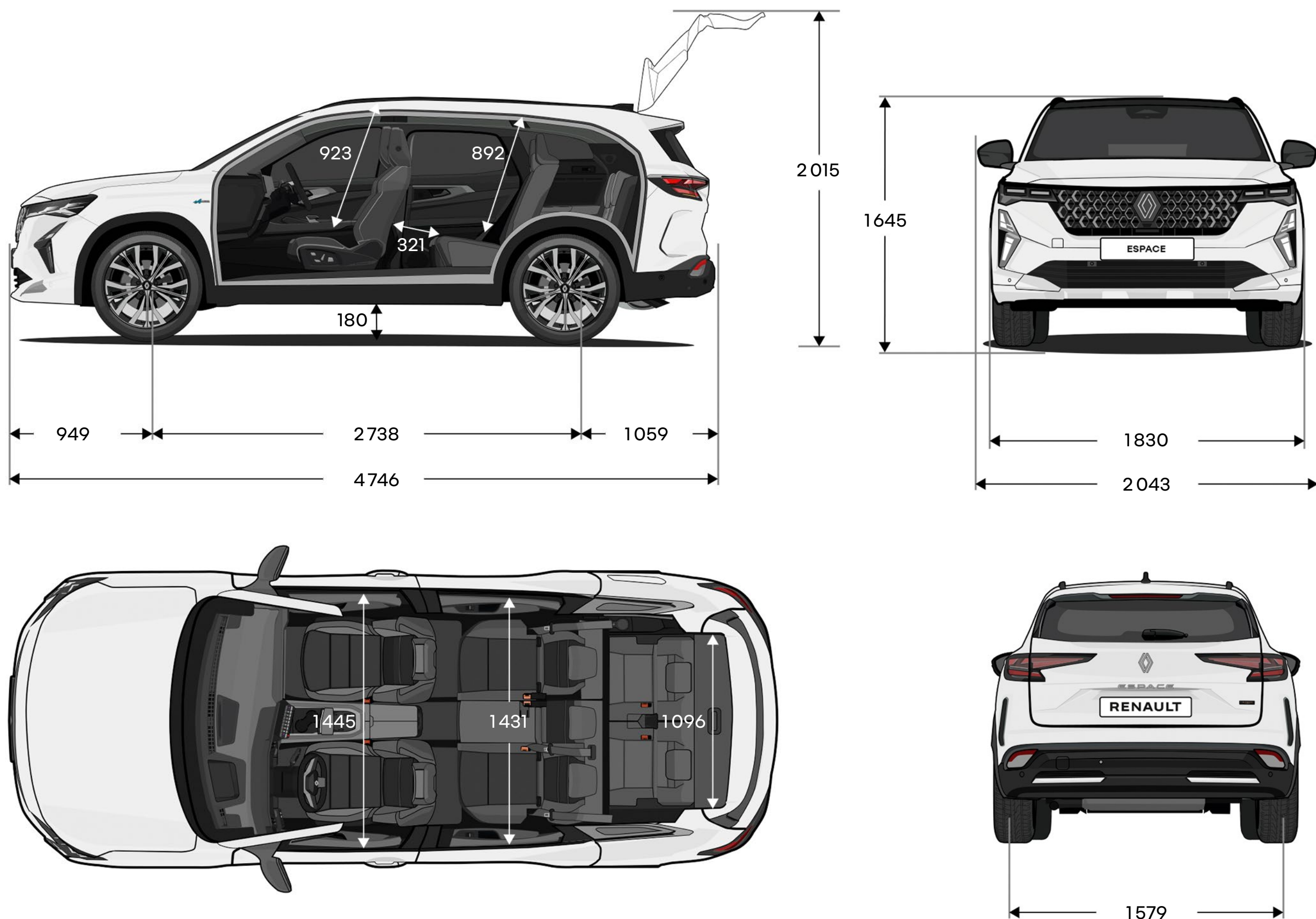
ripresa: da 80 km/h a 120 km/h (s)

5,8



**scarica il pdf (6MB)
delle motorizzazioni**

dimensioni e volumi



volume del bagagliaio (in litri)	full hybrid E-Tech	
	5 posti	7 posti
con 2 sedili	2224	2054
con 5 sedili (sedile scorrevole spinto in avanti il più possibile)	943	782
con 5 sedili (sedile scorrevole spinto indietro il più possibile)	692	520
con 7 sedili	-	212

dimensioni in mm

[configura e ordina →](#)

[menu ↑](#)

human first program è un protocollo di sicurezza completo sviluppato da Renault in collaborazione con un pool di esperti ricercatori e vigili del fuoco.

la sicurezza è fondamentale per tutti gli utenti della strada, a prescindere che si tratti di pedoni, ciclisti o automobilisti, e l'obiettivo dello human first program di Renault è:

- 1. prevenire gli incidenti sviluppando dispositivi di sicurezza e sistemi avanzati di assistenza alla guida e alla sicurezza**
fino a 32 sistemi avanzati di assistenza alla guida / più di 60 dotazioni di sicurezza, fino a 7 airbag, seggiolini per bambini (Isofix), tecnologia Renault Fixe4sure / oltre 2000 brevetti relativi alla sicurezza depositati a partire dal 1970
- 2. occuparsi degli incidenti facendo affidamento sulle innovazioni sviluppate in collaborazione con i vigili del fuoco**
QRescue / Fireman Access / più di 5000 vigili del fuoco addestrati nel corso di 10 anni in 19 diversi paesi / circa 400 auto donate ogni anno per la loro formazione
- 3. ridurre il numero di incidenti e la loro gravità mediante importanti investimenti nel settore della Ricerca & Sviluppo**
safety score / safety coach / servizi connessi / big data / sistemi di intelligenza artificiale e di sicurezza informatica

scopri di più sullo human first program

Renault care service

I ricambi giusti al momento giusto. Il sistema di monitoraggio predittivo e connesso rende estremamente semplice la manutenzione del nuovo Renault Espace full hybrid E-Tech. Inoltre, grazie all'app My Renault, hai sempre sotto controllo i preventivi, gli appuntamenti online e persino lo storico degli interventi di manutenzione.

Grazie al servizio connesso di manutenzione sei sempre informato sul programma degli interventi di manutenzione del tuo veicolo e vieni avvisato in anticipo quando è necessario recarsi in officina. Puoi verificare in tempo reale lo stato di salute del veicolo nella tua area riservata My Renault. Renault ha inoltre sviluppato dei sistemi di previsione dell'usura dei componenti che ti tengono aggiornato sulle condizioni dei freni o della batteria e, se necessario, ti suggeriscono di sostituirli.

[scopri le opzioni Renault care service](#)



Le informazioni contenute nella presente brochure sono conformi alla descrizione dei veicoli alla data di divulgazione riportata. Questo documento è stato realizzato con riferimento alle pre-serie o prototipi. Nel quadro di una politica di miglioramento continuo del prodotto, Renault si riserva il diritto in ogni momento di modificare le specifiche dei veicoli descritti. Queste modifiche - tenuto conto dei tempi tecnici per la realizzazione e distribuzione di brochure aggiornate - sono comunque notificate ai concessionari Renault immediatamente, onde consentire a questi ultimi di poter informare il cliente prima dell'acquisto. Alcuni equipaggiamenti presentati potrebbero non essere disponibili (di serie, in opzione o come accessori). Vogliate pertanto consultare il vostro concessionario locale per ricevere i dati più aggiornati. A causa delle limitazioni dei supporti, i colori riprodotti in questo documento possono differire leggermente dai colori reali delle vetture e degli interni e non sono contrattualmente vincolanti. Tutti i diritti sono riservati. La riproduzione in ogni forma o tramite qualsiasi mezzo, di parte o di tutta la presente pubblicazione è vietata, senza l'autorizzazione preventiva di Renault. Publicis - crédits photo : P. McLean, © Renault Marketing 3D-Commerce - luglio 2025.

Renault recommande  **Castrol**



configura e ordina →